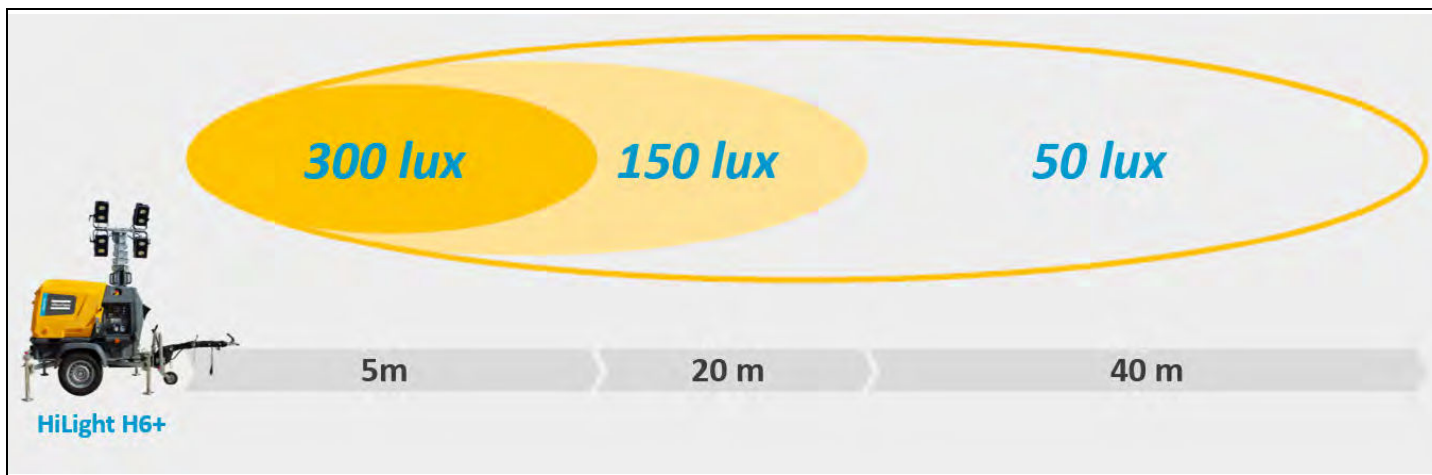
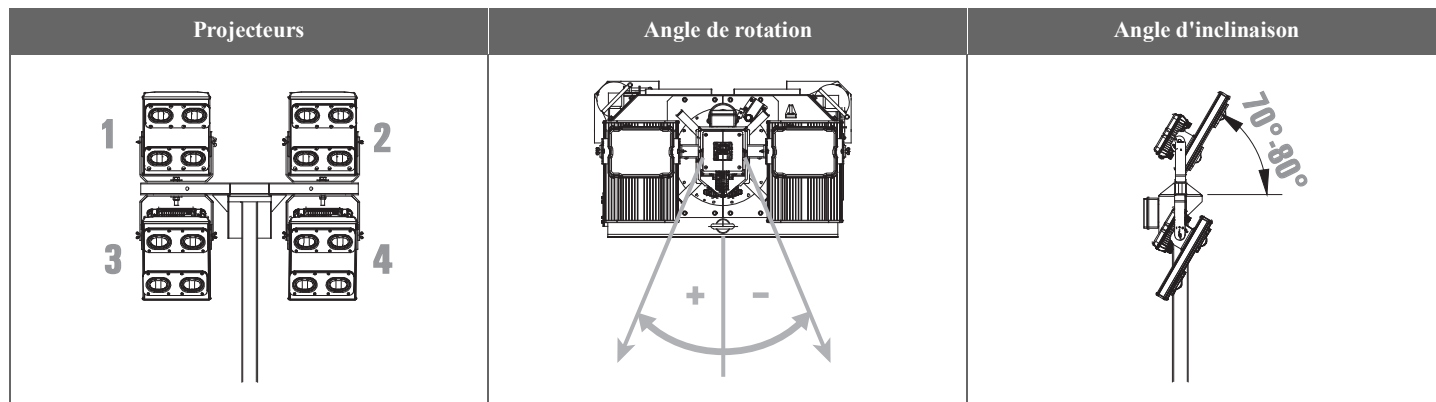


## 10.4 Éclairage moyen selon la distance



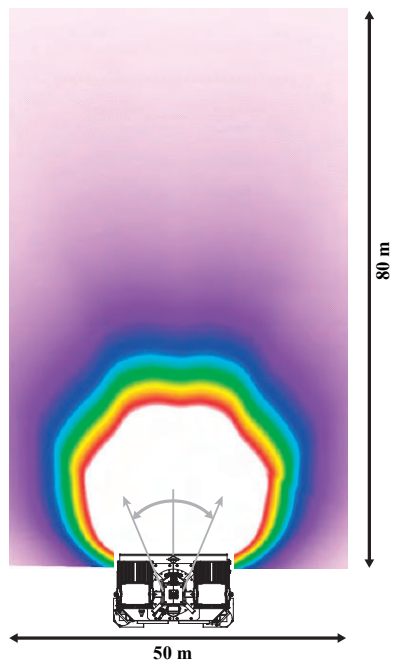
Lux	300	150	50
Travail	Travaux administratifs	Travaux manuels	Terrassement

## 10.5 Niveau d'éclairage lumineux des projecteurs



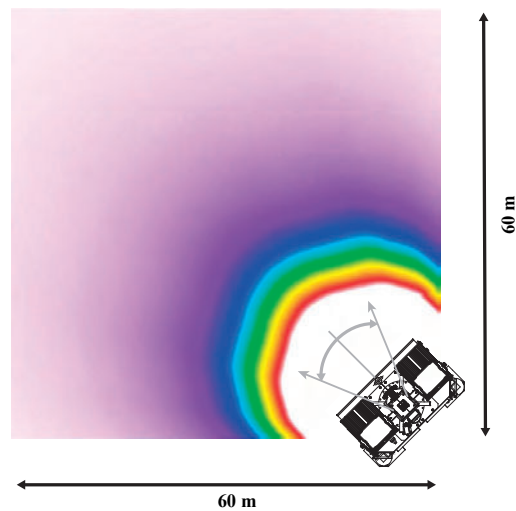
Cas	Angle	Projecteur 1	Projecteur 2	Projecteur 3	Projecteur 4
1	Inclinaison	80	80	70	70
	Rotation	0	0	-25	+25
2	Inclinaison	80	80	70	70
	Rotation	+10	-10	-20	+20
3	Inclinaison	80-70	80-70	80-70	80-70
	Rotation	0	-180	-90	+90
4	Inclinaison	80	80	70	70
	Rotation	-20	-20	-60	+60

Cas 1



Éclairage moyen : 23  
4000 m<sup>2</sup>

Cas 2



Éclairage moyen : 23  
3600 m<sup>2</sup>

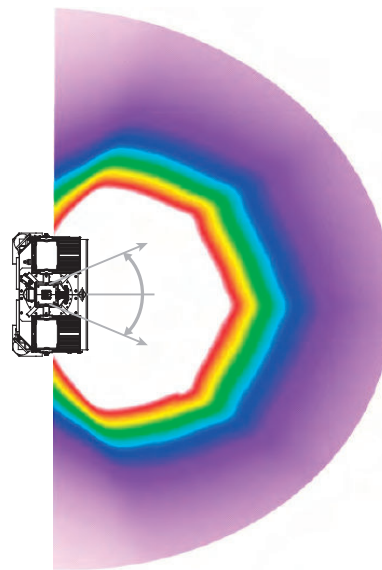
Cas 3



80 m

Éclairage moyen : 20  
5000 m<sup>2</sup>

Cas 4



80 m

Éclairage moyen : 33  
2500 m<sup>2</sup>

Niveau d'éclairage lumineux :



0 15 20 25 30 35 40 45 50